

HAKKIMIZDA



Otomotiv başta olmak üzere, genel endüstri firmalarına otomasyonlu ve manuel montaj hatları, özel kontrol ve test ekipmanları, kontrol fikstürleri, özel makine ve ekipmanları yüksek performans ve kalitede; optimum maliyette ve en kısa sürede üretiyoruz.

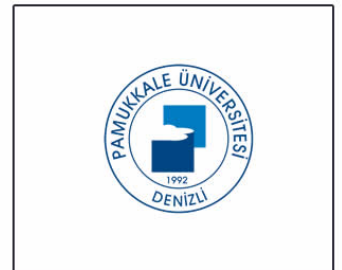
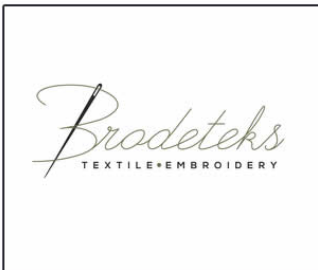
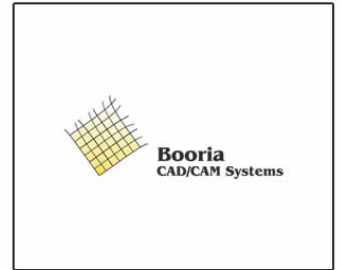
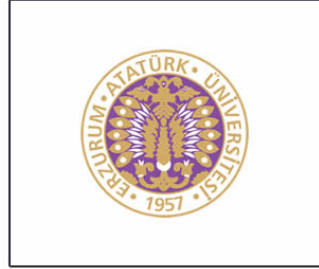
Sahip olduğumuz tecrübeyle müşteri ihtiyaçlarını karşılarken, akışkanların ve elektroniğin gücünü kullanıyoruz. Mekanik, hidrolik ve pnomatik sistemleri, elektronikte buluşturup programlıyoruz.

Mühendisliği sanata dönüştürüyoruz. Otomasyon sistemlerinde ihtiyaç duyabileceğiniz her türlü mühendislik, danışmanlık, anahtar teslim proje yönetimi, sistem tasarımı ve servis hizmetlerinin tamamını tek bir kaynaktan sunuyoruz.

MAKİNA PARKURUMUZ

- 200*350*650 UNİVERSAL FİRSİ FREZE
- 350*350*700 UNİVERSAL FİRSİ KALİPÇİ FREZE
- 350*350*700 UNİVERSAL FREZE
- UNİVERSAL TORNA (Ø500*2000MM)
- 1500*600*600 CNC DİK İŞLEME MERKEZİ
- RADYAL MATKAP
- TİG KAYNAK MAKİNESİ
- MAG KAYNAK MAKİNESİ
- 1,5 T VİNÇ

REFERANSLARIMIZ



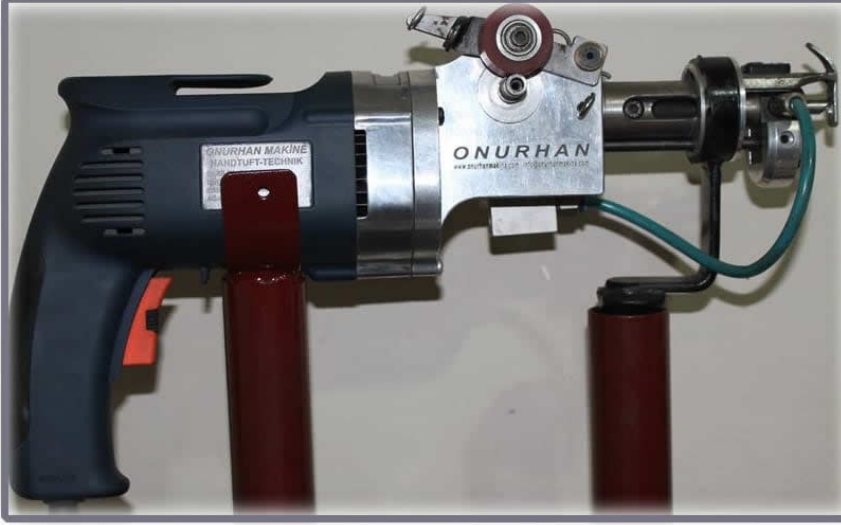
FAALİYET ALANLARIMIZ

- MONTAJ MAKİNELERİ
- KAYNAK FİKSTÜRLERİ
- KESME DELME EKİPMANLARI
- HT BOYAMA MAKİNELERİ
- ACEP PRESLERİ
- BORU KESME KALIPLARI-KESME MAKİNESİ
- KAUÇUK PİŞİRME FIRINLARI
- KONTROL APARATLARI
- ÖZEL MAKİNE İMALATLARI
- MAKİNE REVİZYON ve İYİLEŞTİRME HİZMETLERİ
- SERİ ve YEDEK PARÇA ÜRETİMİ TASARIM VE İMALATLARI



FAALİYET ALANLARIMIZ

ÖZEL PROJELERİMİZ



HAND TUFTING



İCBT AKTARMA SANZIMANI

İPLİK TANSİYON APARATI

FAALİYET ALANLARIMIZ

ECAP PRESİ



SÖVE OTOMATİK HARÇ KAPLAMA



FAALİYET ALANLARIMIZ



KAUÇUK PİSİRME FIRINI



FAALİYET ALANLARIMIZ

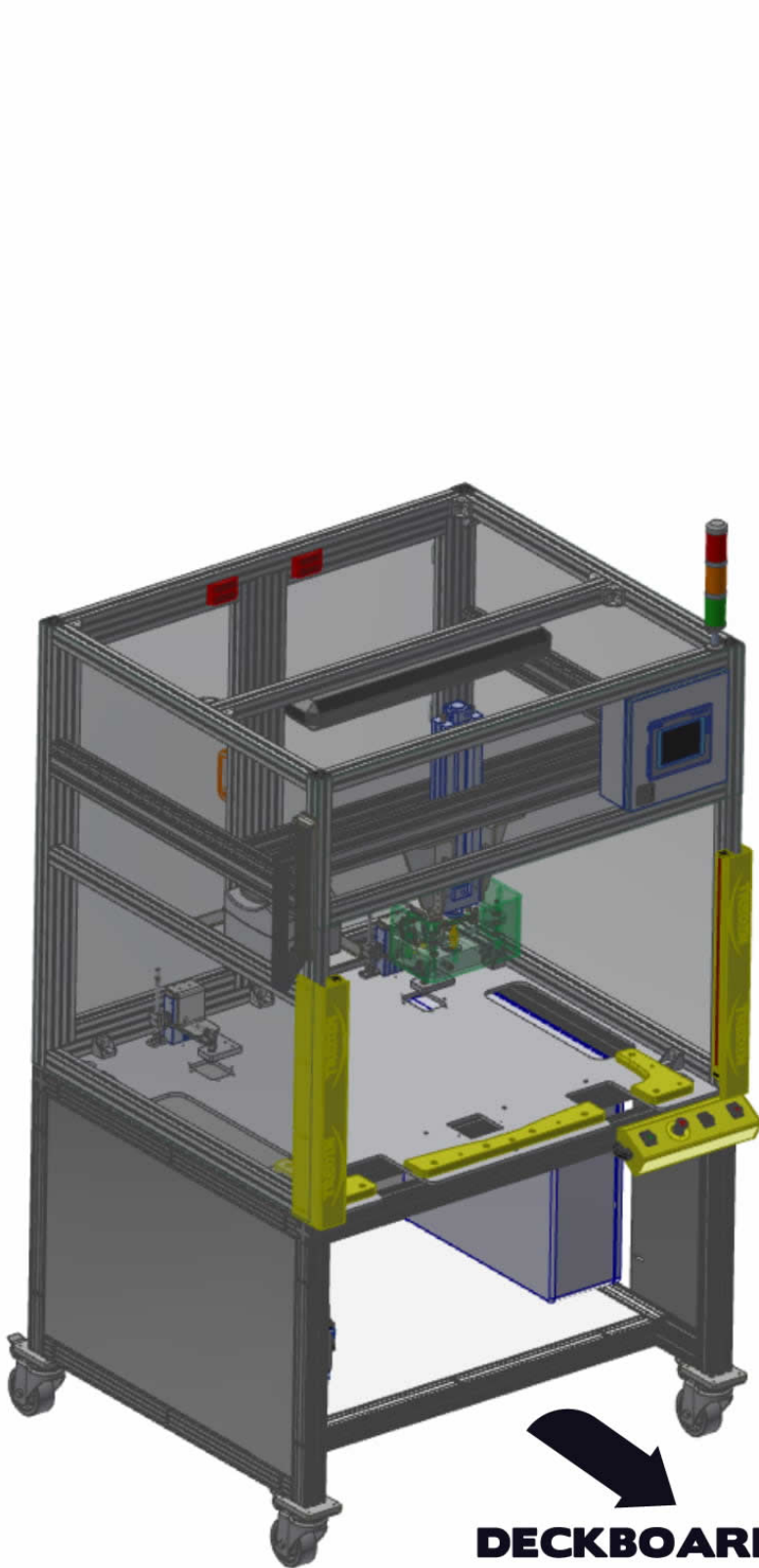


**356 DECKBOARD
ZIMBA VİDALAMA**

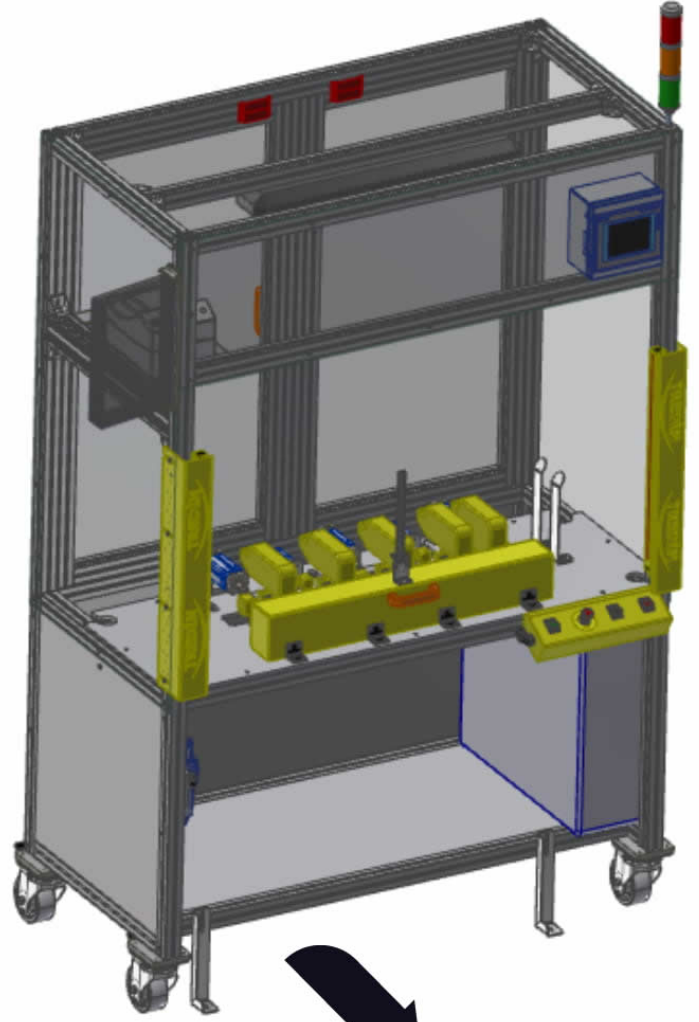


ÖN HAZIRLIK & GERGEF MASASI

FAALİYET ALANLARIMIZ

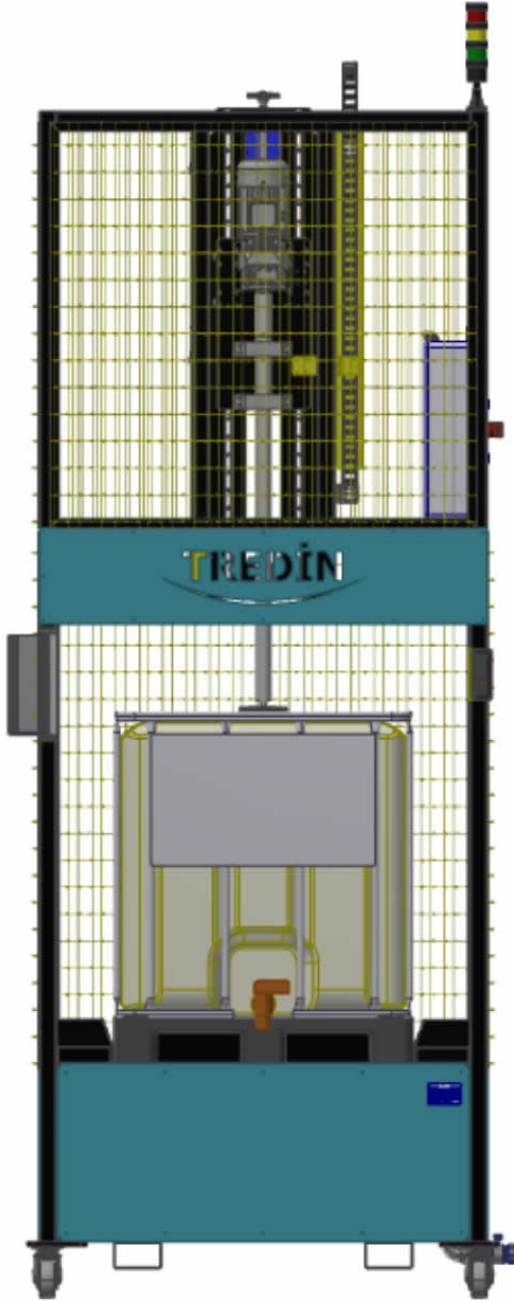


DECKBOARD ETİKET YAPISTIRMA

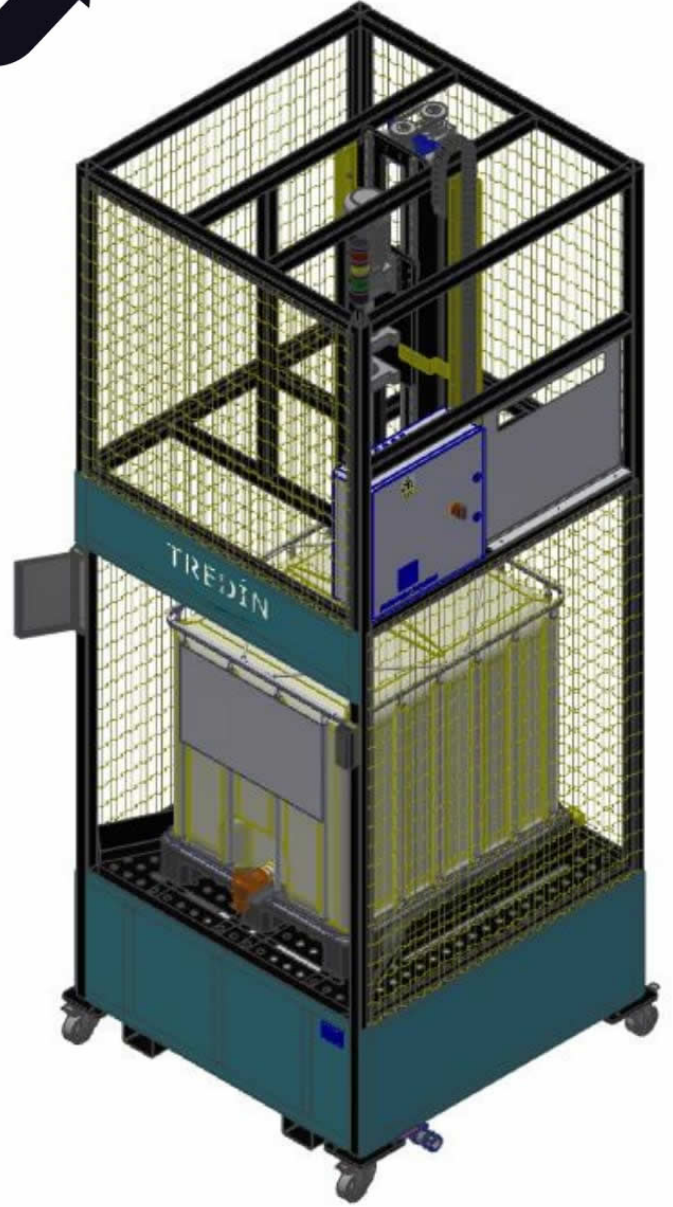


CROSSBAR POKA-YOKE

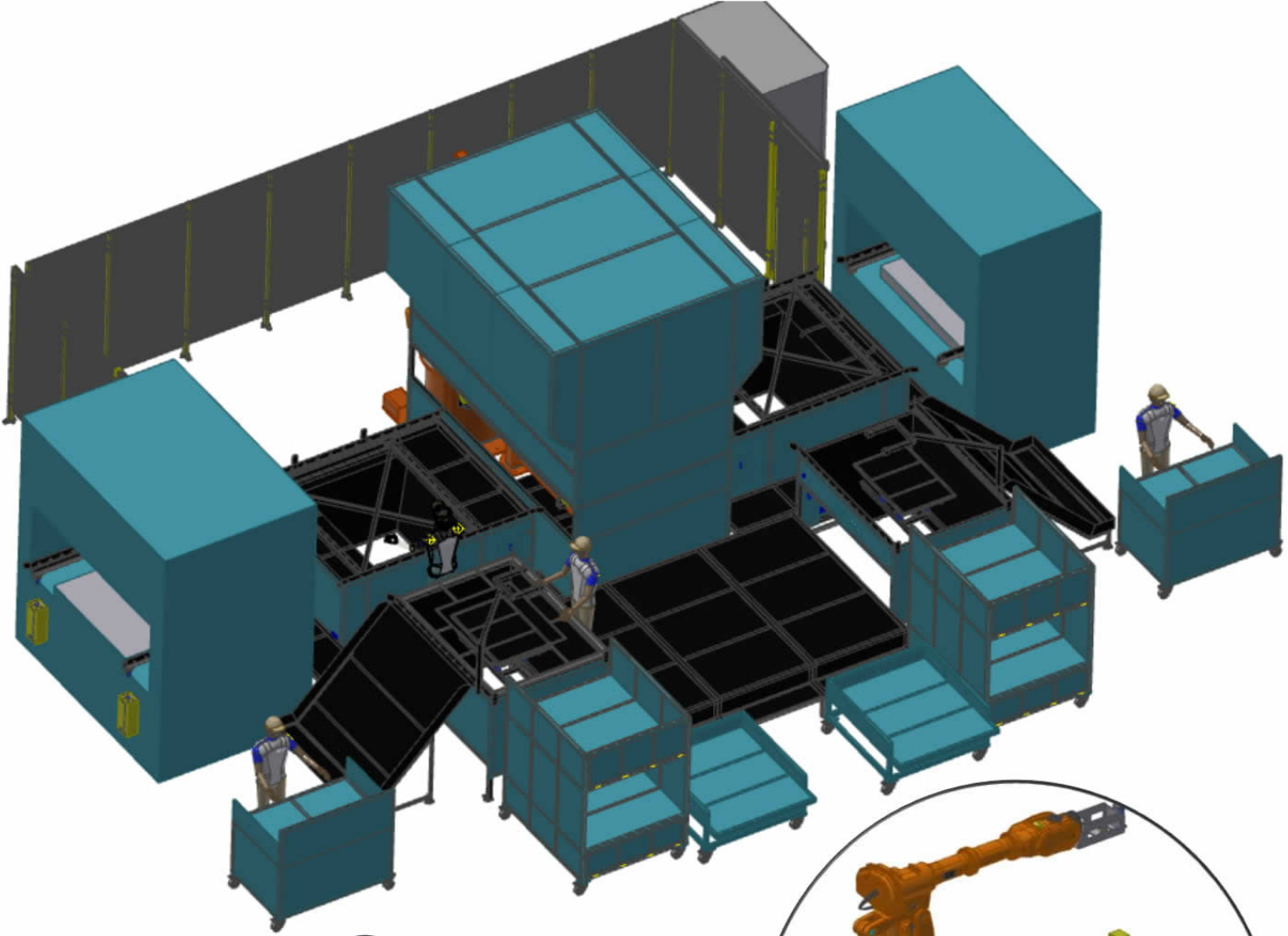
FAALİYET ALANLARIMIZ



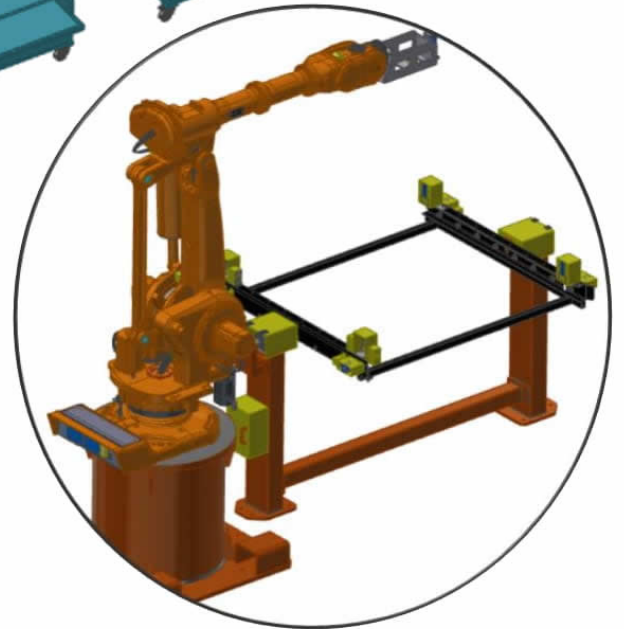
PU KARİSTİRİCİ



FAALİYET ALANLARIMIZ

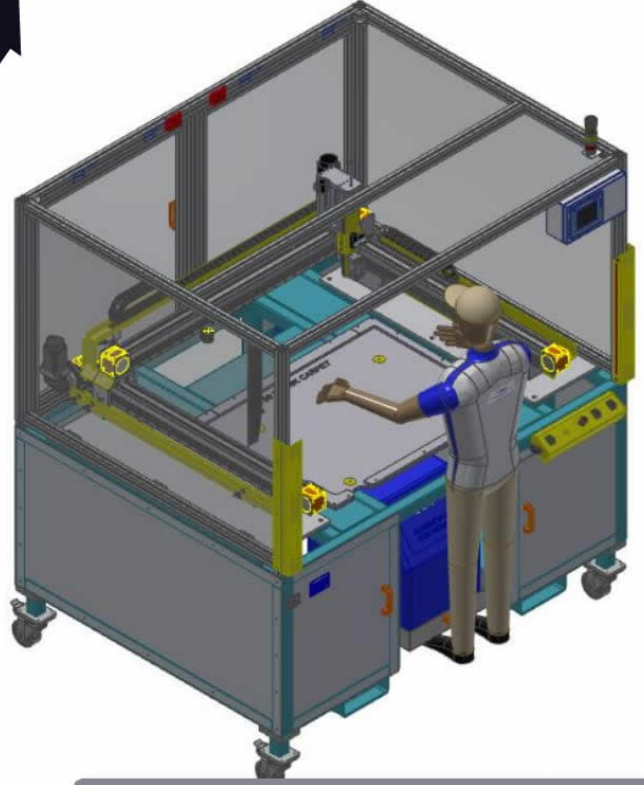
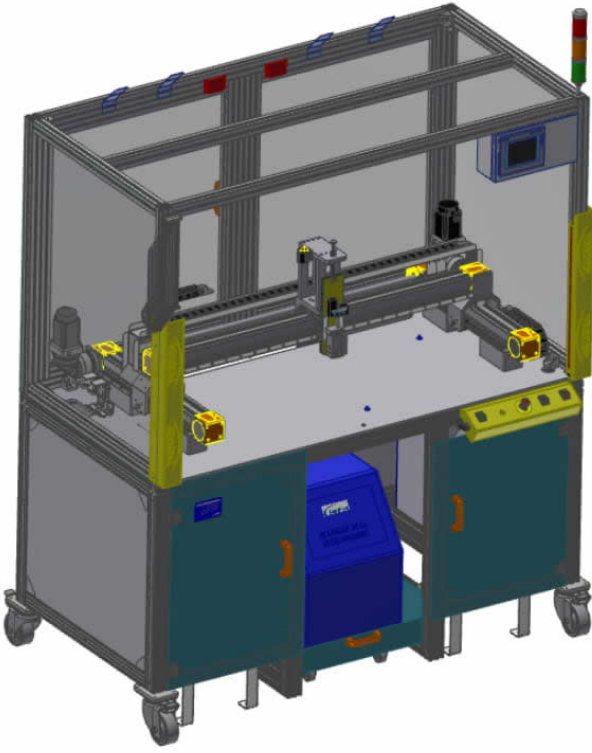


BAYPREG ÜRETİM HATTI



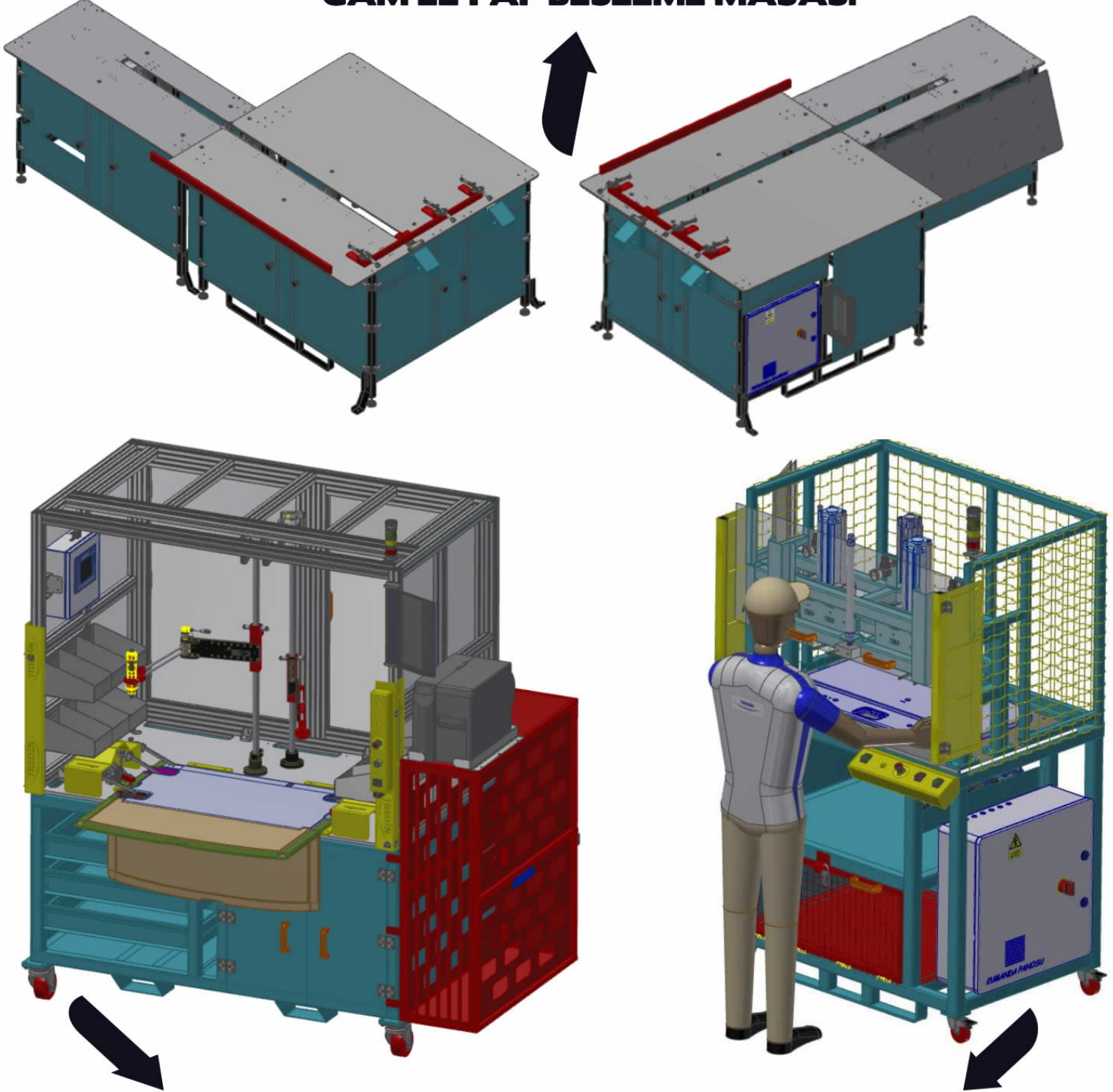
FAALİYET ALANLARIMIZ

2 EKSEN TUTKALLAMA EKİPMANLARI



FAALİYET ALANLARIMIZ

CAM ELYAF BESLEME MASASI

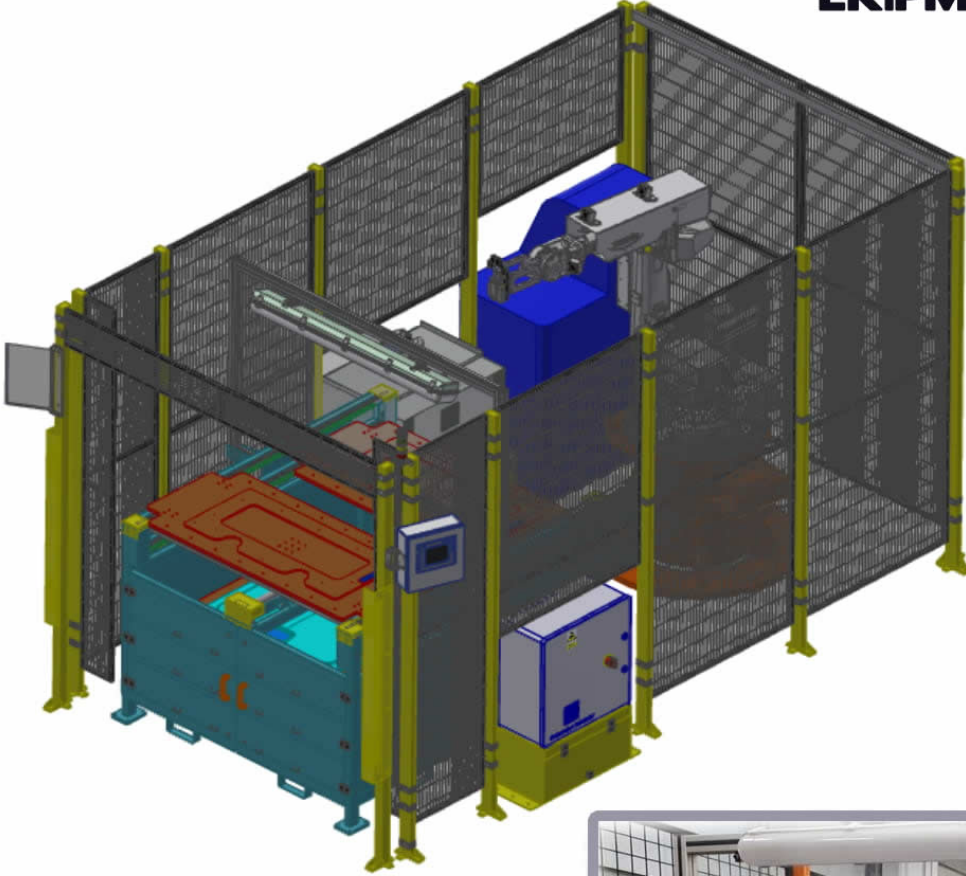


K98 DECKBOARD POKA-YOKE

BAYPREG T NUT ÇAKMA

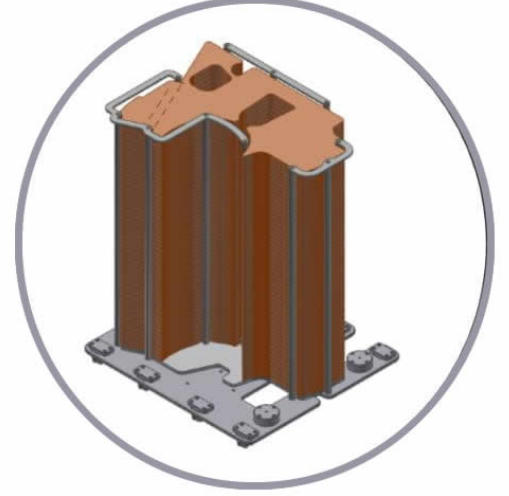
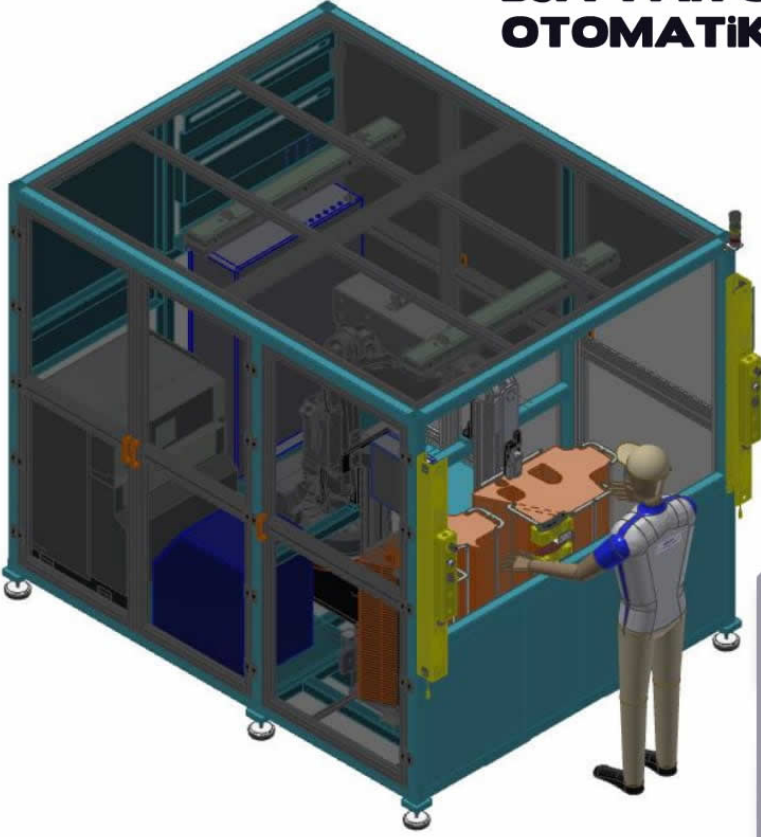
FAALİYET ALANLARIMIZ

OTOMATİK TUTKALLAMA EKİPMANLARI



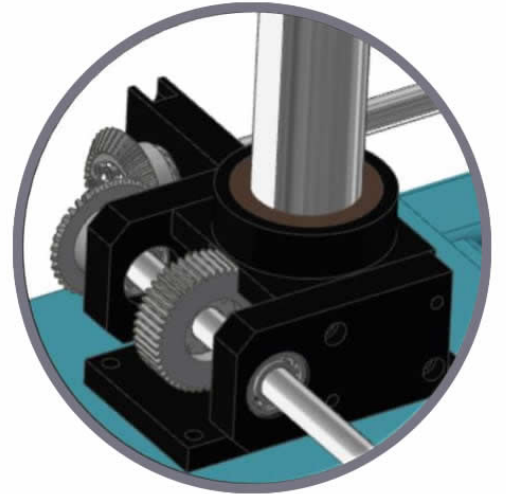
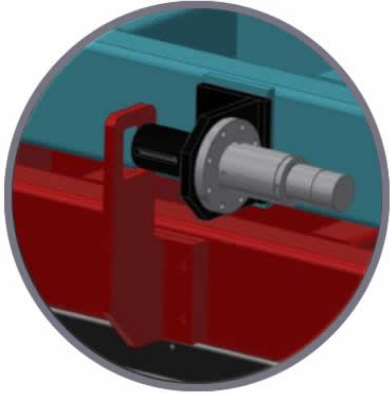
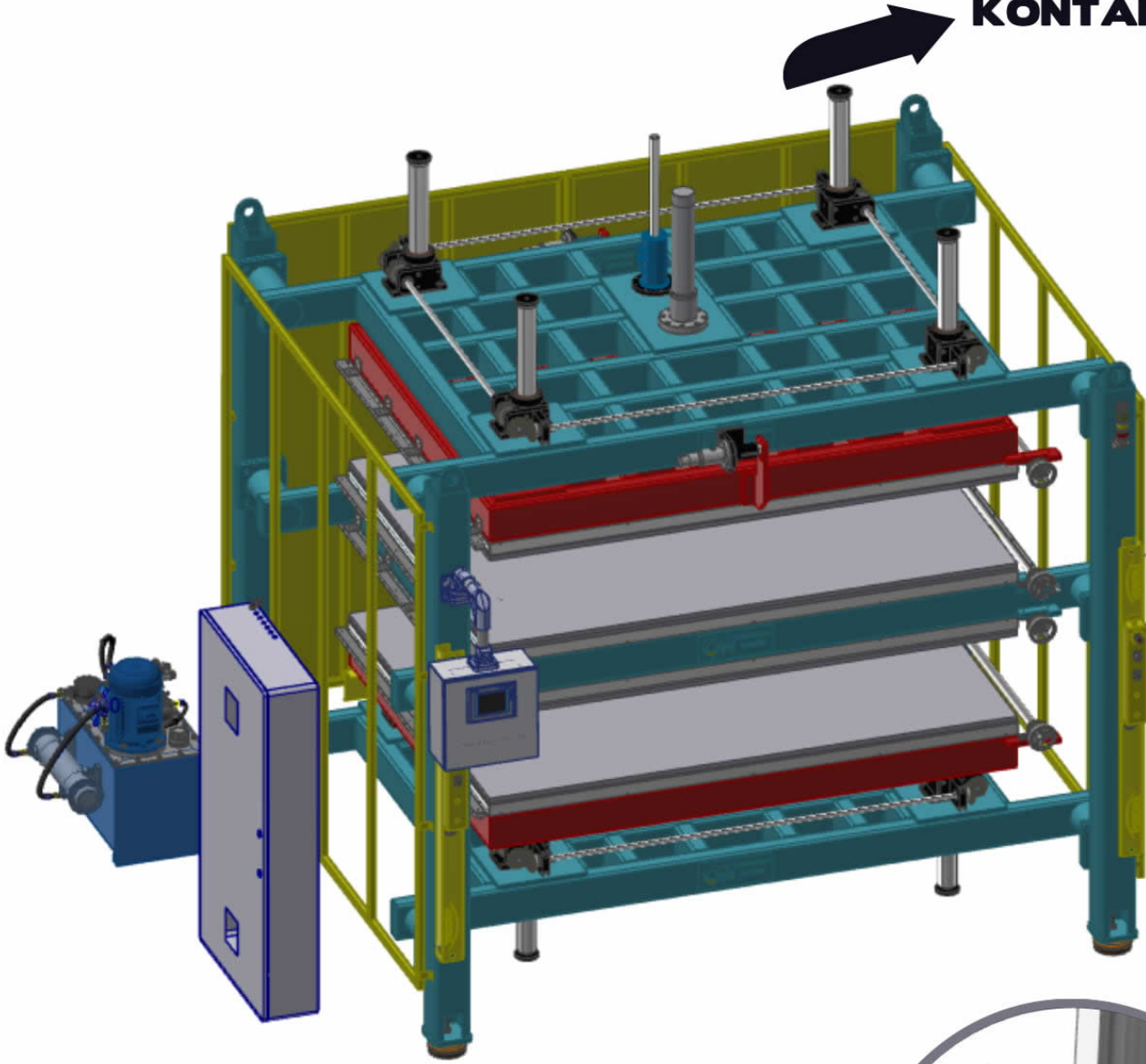
FAALİYET ALANLARIMIZ

BJA YAN GIYDIRME KEÇE OTOMATİK TUTKALLAMA



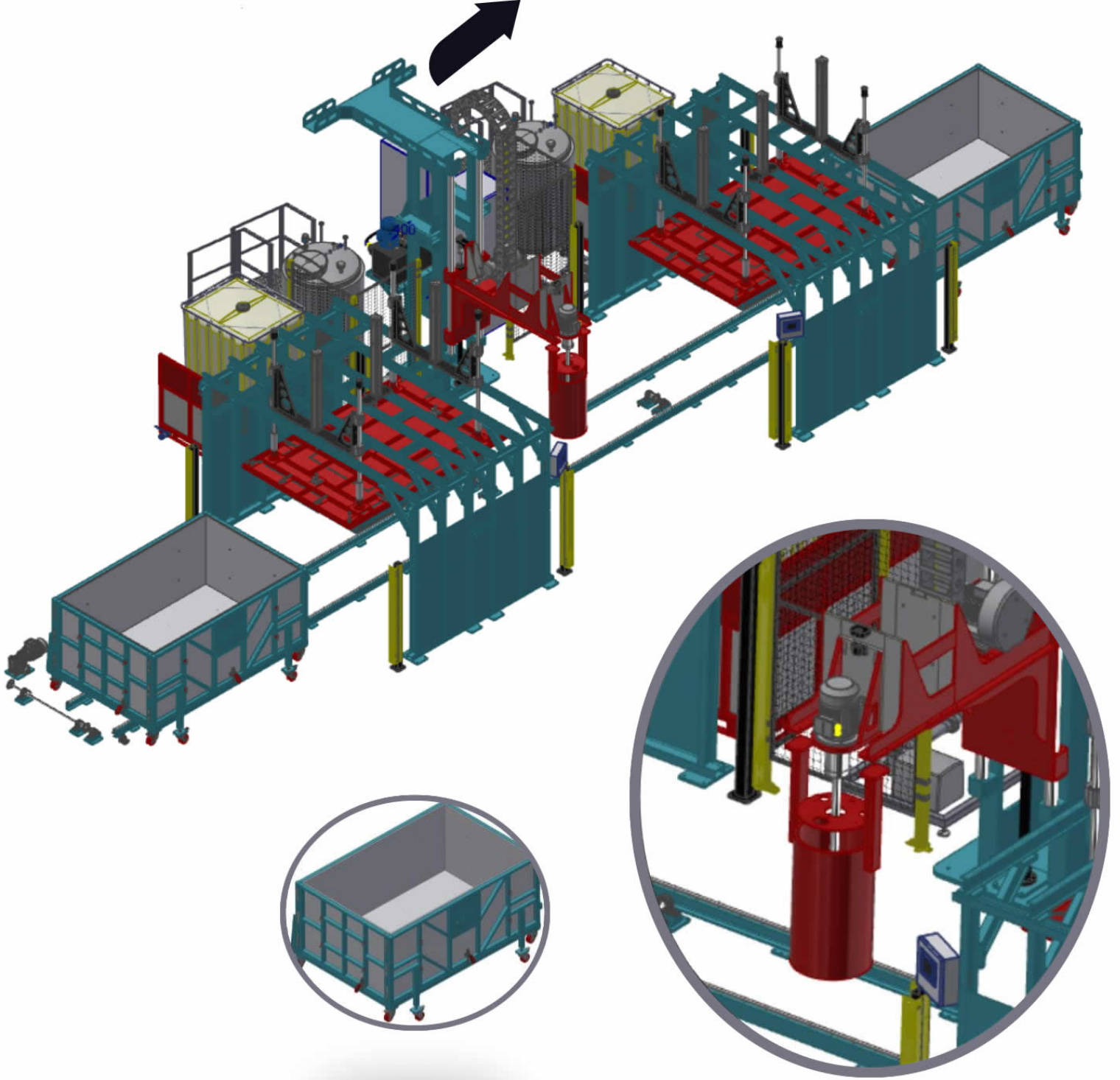
FAALİYET ALANLARIMIZ

KONTAK FIRIN



FAALİYET ALANLARIMIZ

PU SÜNGER BLOK DÖKÜM HATTI

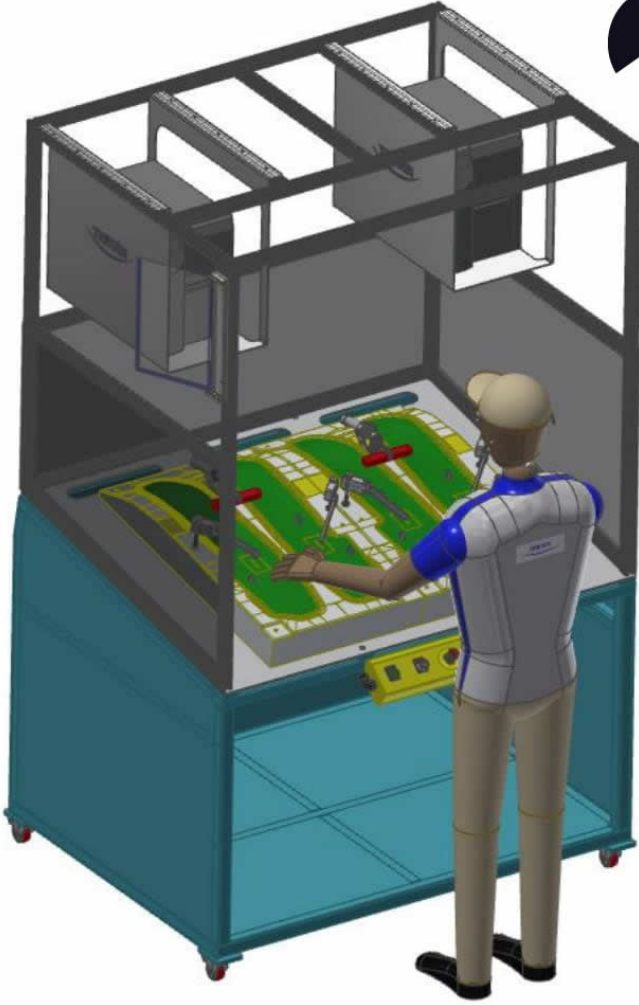


FAALİYET ALANLARIMIZ



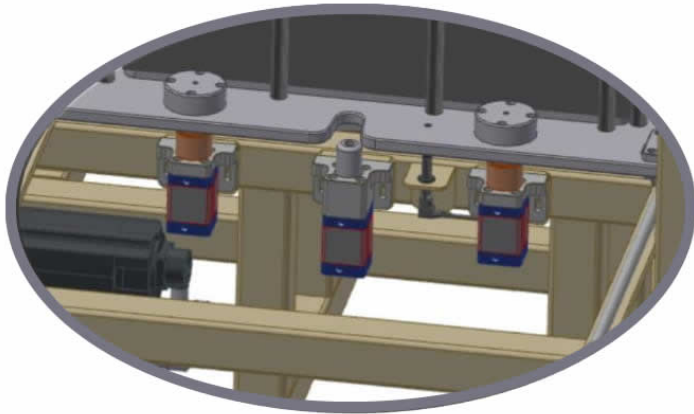
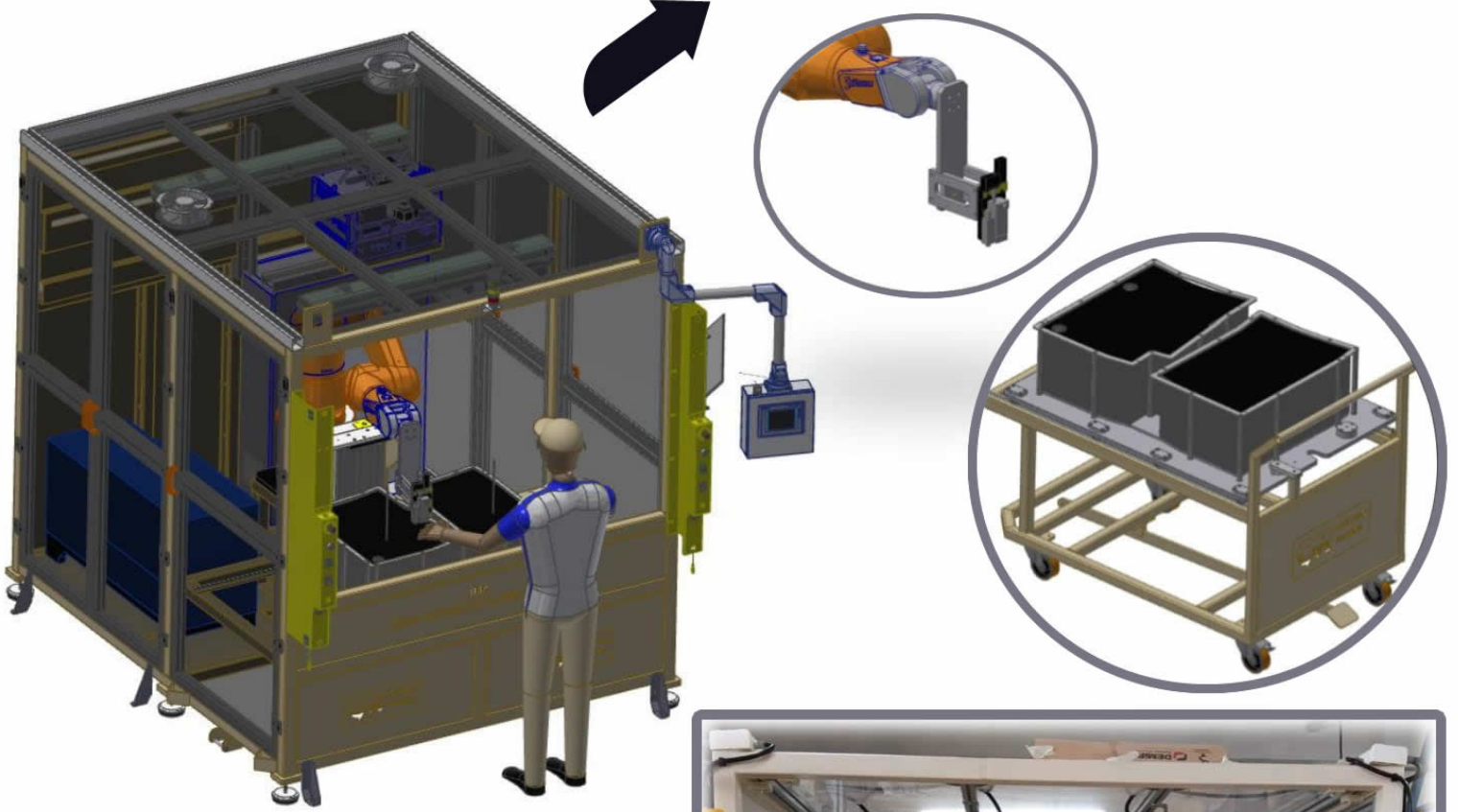
FAALİYET ALANLARIMIZ

FENDER POKA-YOKE



FAALİYET ALANLARIMIZ

BJA EPDM OTOMATİK TUTKALLAMA





Teşekkürler..

info@onurhanmakina.com

0224 441 12 62